



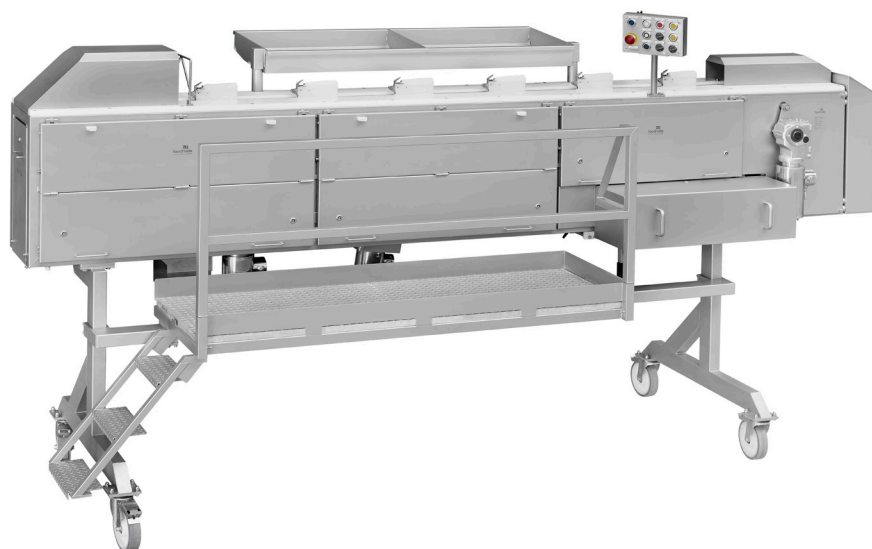
ОБОРУДОВАНИЕ ДЛЯ АВТОМАТИЧЕСКОЙ ОБВАЛКИ ГРУДКИ FM 7.50



foodmate
Poultry Processing Systems

Оборудование FM 7.50 компании Foodmate производит обвалку до 3,000 груденок в час. Машина производит как половинки, так и цельное филе («бабочка») и комплектуется устройством для автоматического снятия кожи и плевры. Машина легка в обращении и может быть загружена вручную одним или двумя рабочими. Дизайн машины предполагает возможность установки ленточного конвейера под

самой машиной. Оборудование FM 7.50 требует минимального рабочего пространства и легко передвигается. Машина изготовлена из нержавеющей стали и допущенного к использованию в пищевой промышленности нейлона для поддержания гигиены. Также компания Foodmate произвела некоторые улучшения и оснастила оборудование мощным корпусом двигателя из нержавеющей стали.





ОБОРУДОВАНИЕ ДЛЯ АВТОМАТИЧЕСКОЙ ОБВАЛКИ ГРУДКИ FM 7.50

Ключевые преимущества:

- Производительная способность: 3,000 птиц в час
- Обвалочное оборудование из нержавеющей стали и допущенного к использованию в пищевой промышленности нейлона, способное производить цельное филе («бабочка») или половинки филе
- Приподнятая конструкция позволяет установить ленточный конвейер под самой машиной
- Машина предназначена для обвалки отделённых от хребта груденок, с кожей или без неё
- Машина укомплектована устройством для снятия кожи и плевы, а также приспособлением для предварительной нарезки

Технические характеристики:

- Рама из нержавеющей стали
- Мощность двигателя: 2,5 кВт, 50/60 Гц
- Размеры машины:
 - Длина: 4424 мм
 - Ширина: 1472 мм
 - Высота: 2258 мм
 - Вес: прибл. 770 кг

Компания Foodmate – производитель оборудования преимущественно для птицеперерабатывающей промышленности, расположенная в Нидерландах. Компания была основана в 2006 году.

Недавно был открыт офис Foodmate в США, что расширило международную зону распространения продукции компании в Северную Америку.

Многолетний опыт, не имеющие аналогов, наши знания и исследования обуславливают нашу миссию, которая заключается в усовершенствовании производства, его автоматизации и увеличении прибыльности.

В нашей линейке продукции представлен широкий ассортимент перерабатывающего оборудования, разработанного для обработки живой птицы, убоя и ощипывания, потрошения, заморозки, взвешивания, а также оборудование для разделывания, обвалки и многого другого. В дополнение к производству оборудования, мы предоставляем широкий спектр запасных частей и обслуживание для перерабатывающего оборудования, а также отреставрированных машин.

Наша команда – это сочетание многолетнего опыта и знаний в сфере проектирования, усовершенствования, внедрения новых технологий и дизайна, отвечающих всем потребностям наших клиентов.

